

10/100BASE-TX対応 Ethernet コントローラ USB2.0 (Full-Speed対応) コントローラ搭載 16ビット PIC 通信端末用CPUボード

.NET Framework 4 通信ライブラリ/C#サンプル付属

KNPIC30

KNPIC30は、マイクロチップ社製ハーバート アーキテクチャ 16ビット CPU PIC24FJ256GB108 (16MHz)を搭載した通信端末用CPUボードです。10/100BASE-TX対応EthernetとUSB2.0 (Full-Speed対応)コントローラを搭載しており、PCから制御できます。RS232Cライン レシーバ/トランシーバを各2チャンネル搭載し、最大2チャンネルのRS232C通信が可能です。デジタルI/Oポートを16本、AD変換器 (10-Bit 500kps)を6チャンネル搭載しています。CPUの各端子は、ピニール・コネクタとピンヘッダーに接続されており、外部基板との接続、拡張基板の製作が容易です (RS232Cを除く)。



開発工数を大幅に削減可能

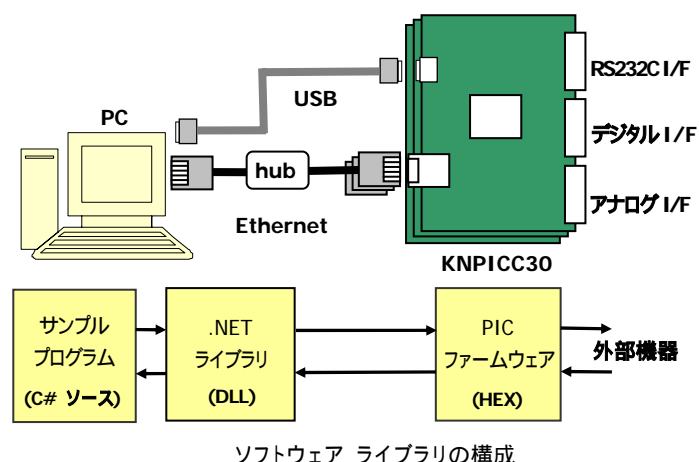
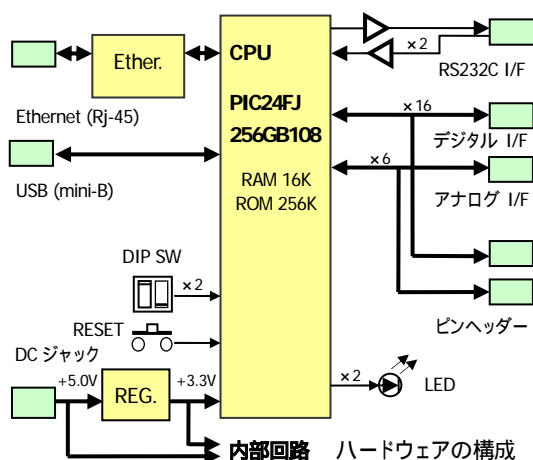
KNPIC30には、.NET Framework 4 通信ライブラリ/C#サンプル プログラムとPIC通信ファームウェアが付属しています。付属のライブラリを使用することで、KNPIC30用のPICファームウェアを新たに開発することなく、NET Frameworkアプリケーションを作成するだけで、PCからKNPIC30の機能 (LED, SW, RS232C, デジタルI/Oポート, AD変換器)を制御できます。通信ライブラリとして、HID USBライブラリ、WinUSBライブラリ、UDPネットワーク ライブラリが用意されており、用途に応じて使い分けることができます。

ハードウェアの特長

- 10/100BASE-TX Ethernet 搭載
- USB2.0 (Full-Speed 対応) 搭載
- RS232C ポート× 2
- デジタル I/O ポート× 16 (Max 24*)
- AD変換器入力 × 6
- DIP SW × 2
- LED × 3 (電源 1、ポート 2)
- ピニール・コネクタとピンヘッダーを装備**
- グローバル Mac アドレスをプリセット済み
- CPU と LAN IC はパラレル接続
- 外形: 95 × 70 mm (突起物を除く)

ライブラリ ソフトウェアの特長

- 専用ドライバが不要な HID USB ライブラリ
- 高速通信が可能な WinUSB ライブラリ
- 複数の KNPIC30 を管理可能な UDP ネットワーク ライブラリ
- USB/ネットワーク経由でプログラムのダウンロード可能
- KNPIC30 の状態変化イベントをPCに送信可能 (UDP)
- 複数の KNPIC30 を同時に管理するサンプルプログラム (UDP)
- スタック内の統括情報 (タイムアウト、リトライ等) を管理可能 (UDP)
- KNPIC30 内蔵モジュールの診断機能 (オーバーラン、パリティ/フレーミング エラー等を管理)
- VS2010 Express で編集可能な多数のサンプルプログラム
- ブラウザから制御可能なウェブ サーバー ファームウェア サンプル (AD変換器/I/Oポート状態変化を電子メールで通知可能)



* AD変換器を使用しない場合 / **ピンヘッダーは未実装 / **RS232C はピニール・コネクタのみ

HP: <http://www.kiko-asp.net/knpicc30/> Email: info@kiko-asp.net

予価: 8,800 円 (消費税込み)

(有) キコ・ネット <http://www.kiko-asp.net/>